

Freno de las ruedas delanteras FN3

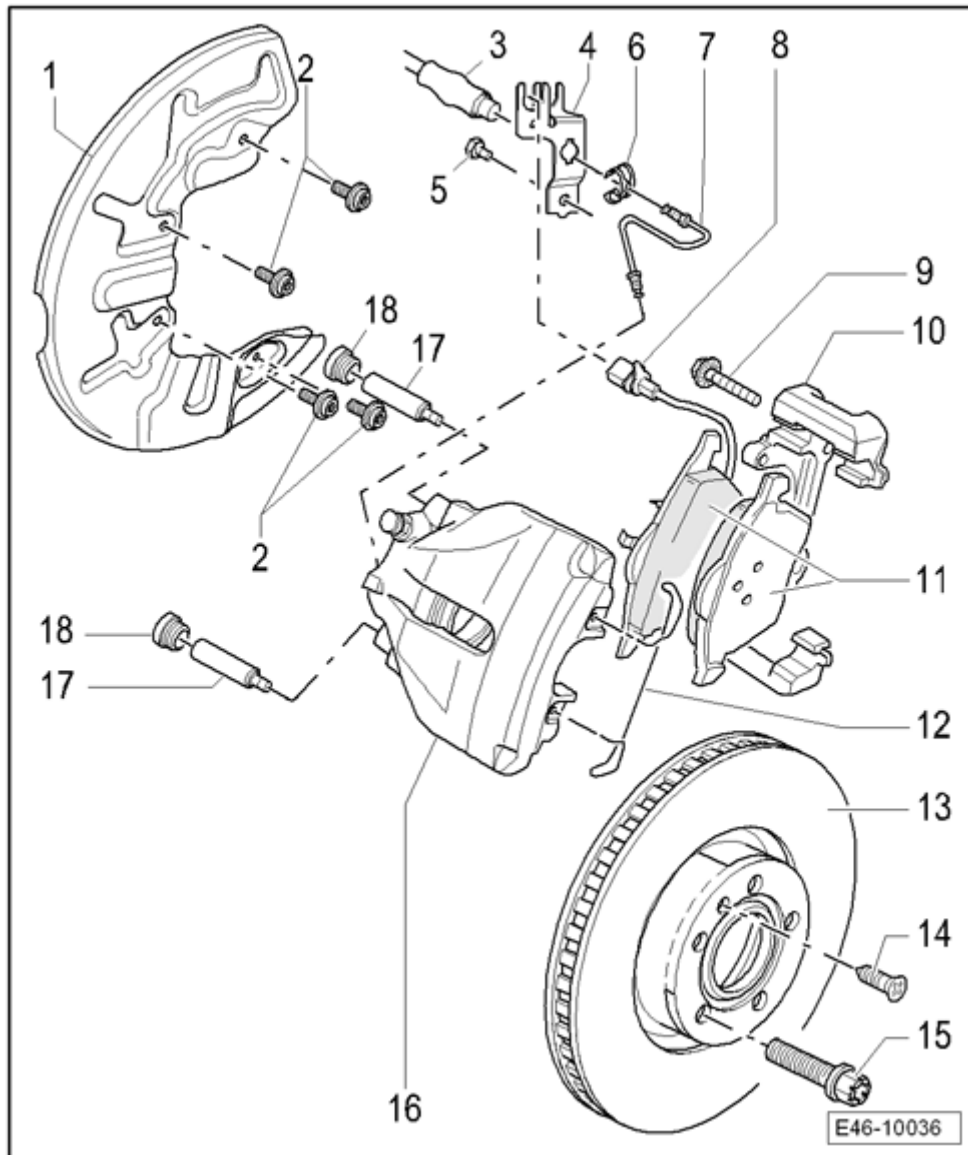
- Capítulo „Freno de las ruedas delanteras FN3: cuadro general de montaje“
- Capítulo „Pastillas de freno delanteras FN3: desmontar y montar“
- Capítulo „Pinza de freno delantera FN3: desmontar y montar“
- Capítulo „Disco de freno delantero FN3: desmontar y montar“
- Capítulo „Chapa aislante del disco de freno delantero FN3: desmontar y montar“

Freno de las ruedas delanteras FN3: cuadro general de montaje



Aviso

- ◆ Montar el juego de reparación completo.
Después de sustituir las pastillas de freno pisar con fuerza varias veces el pedal de freno a vehículo parado, para que las pastillas de freno adopten la posición correspondiente a su estado de funcionamiento.
Para extraer el líquido de freno del depósito del líquido de freno hay que utilizar un recipiente de purga de aire que sólo entre en contacto con líquido de frenos. ¡El líquido de frenos es tóxico y no se debe succionar jamás con la boca a través de un tubo flexible!
- ◆ Verificar la pinza de freno en lo relativo a suavidad de movimiento desplazándola lateralmente.



- 1 - Chapa aislante del disco de freno
- 2 - Tornillo, 10 Nm
 - M6x12
- 3 - Tubo flexible de los frenos
- No desenroscar el tubo flexible de los frenos para sustituir la pastilla del freno
- 4 - Soporte
 - Atornillar a la carcasa de la pinza de freno
- 5 - Tornillo hexagonal, 10 Nm
- 6 - Presilla elástica
- 7 - Tubería de freno
 - Par de apriete por el lado del soporte: 15 Nm
 - Par de apriete por el lado de la pinza: 15 Nm
 - Enroscar en la carcasa de la pinza del freno
 - Enroscar al tubo flexible del freno inmovilizando la pieza hexagonal del tubo flexible
- Asegurarse de que las lengüetas de encastre queden bien asentadas en las gargantas del soporte
- 8 - Conector
 - Al cambiar pastillas, sacar del soporte → Pos.
- 9 - Tornillo, 190 Nm

- Si se vuelve a utilizar, limpiar las nervaduras
 - 10 - Portafreno
- Atornillar a la mangueta
 - 11 - Pastillas de freno



Aviso

La pastilla interior (con muelle de separación) lleva una flecha. La flecha deberá indicar el sentido de giro del disco de freno cuando se conduce hacia adelante. Si el montaje es incorrecto pueden producirse ruidos.

- Antes de montar las pastillas, limpiar las superficies guía de las pastillas y aplicar una película de grasa → [Catálogo de recambios](#)
- Las pastillas exteriores llevan una lámina adhesiva en la placa dorsal. Esta lámina deberá quitarse antes del montaje
- Indicador de desgaste de los frenos, delante a izquierda y derecha
- En caso de desgaste correspondiente (límite: de 2 a 3 mm) se enciende un testigo en el cuadro de instrumentos
- Sustituir siempre por ejes
- Desmontar y montar → [Capítulo](#)
- Comprobar el espesor de la pastilla: →
- Versiones diferentes → [Catálogo de recambios](#)



Aviso

Limpia a fondo las pinzas de los frenos (sin que quede grasa) antes de montar las pastillas de freno. Asegurarse especialmente de que se ha eliminado cualquier resto de lámina adhesiva que hubiera podido quedar en las superficies de contacto de las pastillas exteriores.

12 - Muelle de sujeción

- Antes de montar las pastillas, limpiar las superficies guía de las pastillas y aplicar una película de grasa → [Catálogo de recambios](#)
- Introducir en los dos orificios de la carcasa de la pinza de freno



Aviso

Encajar el muelle de sujeción debajo del portafrenos una vez introducido en los dos orificios. Si está mal montado no se puede corregir el desgaste de la pastilla exterior, con lo que se agranda el recorrido del pedal.

13 - Disco de freno

- Sustituir siempre por ejes
- Desatornillar la pinza de freno antes de desmontar
- Humedecer las superficies de contacto entre el disco de freno y el cubo de rueda con grasa → [Catálogo de recambios](#).
- Grosor → [Capítulo](#)
- Asignación → [Capítulo](#)

14 - Tornillo Torx

- Par de apriete: 5 Nm

15 - Tornillos de rueda

- Montar las ruedas → [Tren de rodaje, ejes, dirección ; Grupo de rep.44](#)

16 - Carcasa de la pinza de freno

- Desatornillar del portafreno para sustituir las pastillas de freno
- Reparar la pinza de freno → [Capítulo](#)

17 - Perno guía, 30 Nm

18 - Caperuza

- Retirar

Pastillas de freno delanteras FN3:

desmontar y montar

Consulte la tabla de equivalencias de utillaje y equipos según aplicabilidad entre Seat / VW / Audi / Skoda

→ Capítulo

Herramientas especiales, equipos de comprobación y medición y dispositivos auxiliares necesarios

- ◆ Pieza de presión -T10145-, ver equivalente → Anclaje
- ◆ Llave dinamométrica -V.A.G 1331-, ver equivalente → Anclaje
- ◆ Llave dinamométrica -V.A.G 1410-, ver equivalente → Anclaje
- ◆ Llave dinamométrica -V.A.G 1332-, ver equivalente → Anclaje

Desmontar

- Elevar el vehículo.
- Desmontar las ruedas.



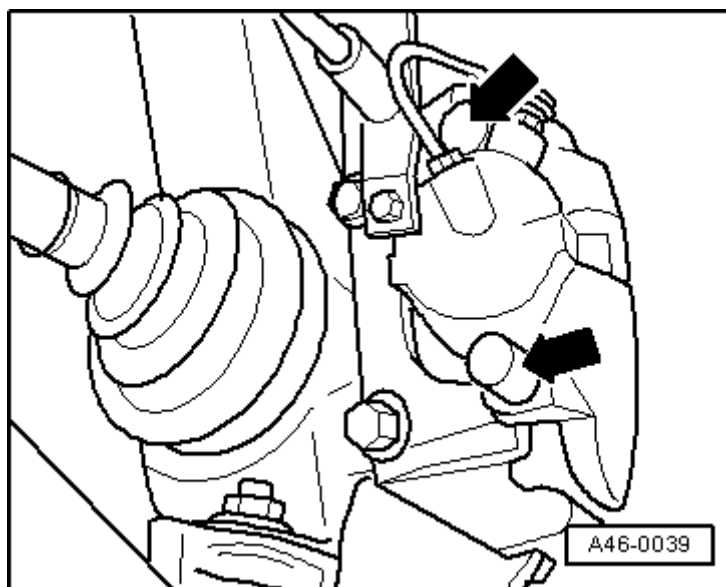
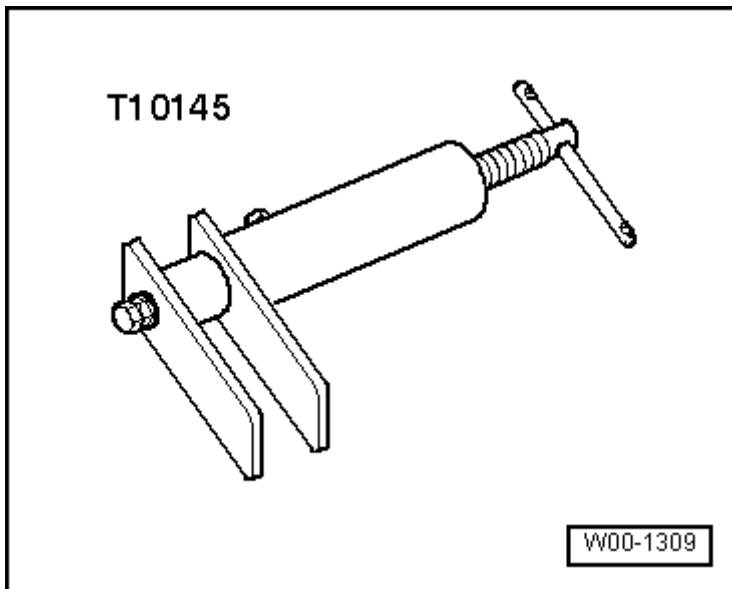
Aviso

Si las pastillas de los frenos se van a volver a utilizar, marcarlas al desmontarlas.

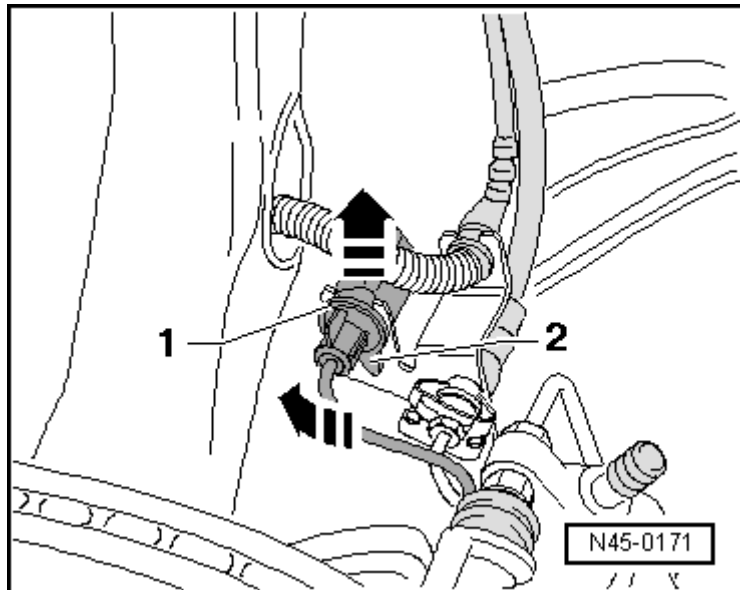
- ◆ Volver a montar en el mismo lugar; de lo contrario, el efecto de frenado no sería uniforme.

El disco de freno está

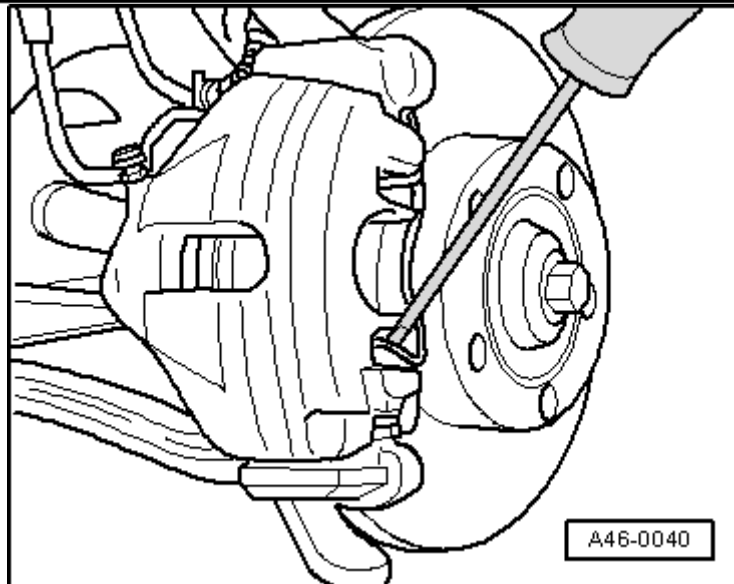
- ◆ asegurado con un tornillo torx.
- Retirar las caperuzas - flechas-.



- En vehículos con indicador de desgaste de las pastillas de los frenos, desacoplar el conector -1-.
- Levantar un poco la brida de fijación en la parte inferior del conector -2- y girar 90° a continuación.
- Extraer del soporte la parte inferior del conector.



- Haciendo palanca con un destornillador, sacar de la carcasa de la pinza de freno el muelle de sujeción para pastillas de freno y retirarlo.



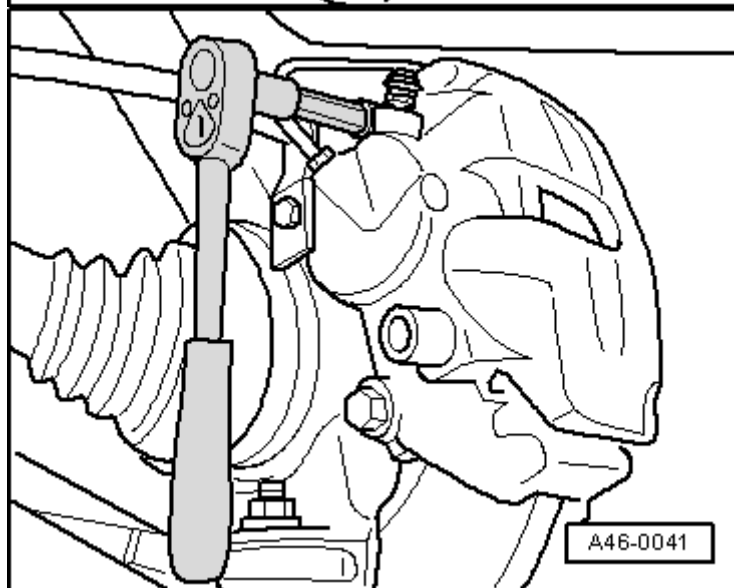
- Desatornillar los dos pernos guía de la pinza de freno y extraerlos.
- Retirar la carcasa de la pinza de freno y colocarla de tal forma que el peso de la pinza de freno no cargue ni dañe el tubo flexible de freno.



¡ATENCIÓN!

No dejar la pinza de freno colgando del tubo flexible del freno, sino fijarla a la carrocería con una abrazadera adecuada o con alambre. El peso no debe cargar el tubo flexible del freno.

El freno no se debe accionar mientras la pinza esté



desmontada.

Extraer la pastilla de freno de la carcasa de la pinza de freno o desmontarla del portafreno.

Montar

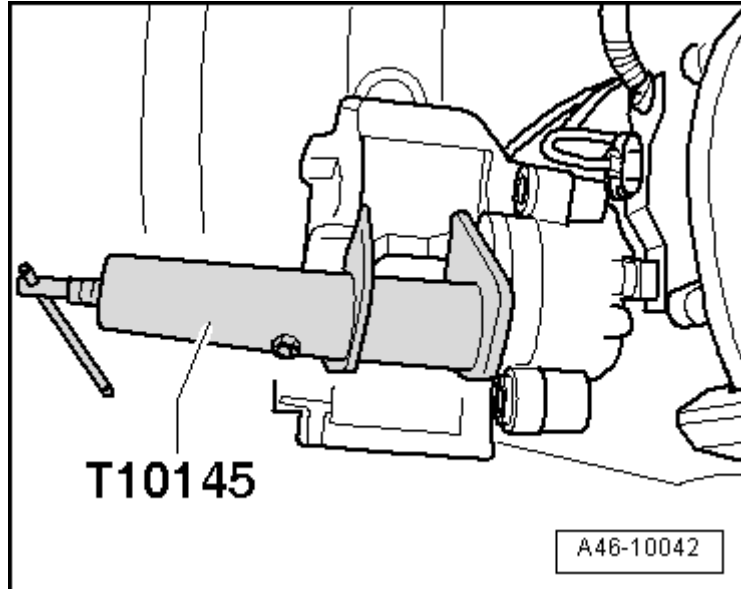
Retraer el émbolo con la pieza de presión -T10145-

Para limpiar la carcasa de la pinza de freno sólo se debe utilizar alcohol.



Aviso

Antes de colocar pastillas de freno nuevas hay que retraer el émbolo dentro del cilindro con el dispositivo de retroceso. Antes de retraer hay que extraer líquido de frenos del depósito, utilizando una botella de purga. De lo contrario podría derramarse líquido de frenos (en caso de que se hubiera repuesto líquido de frenos), lo que ocasionaría daños.



¡ATENCIÓN!

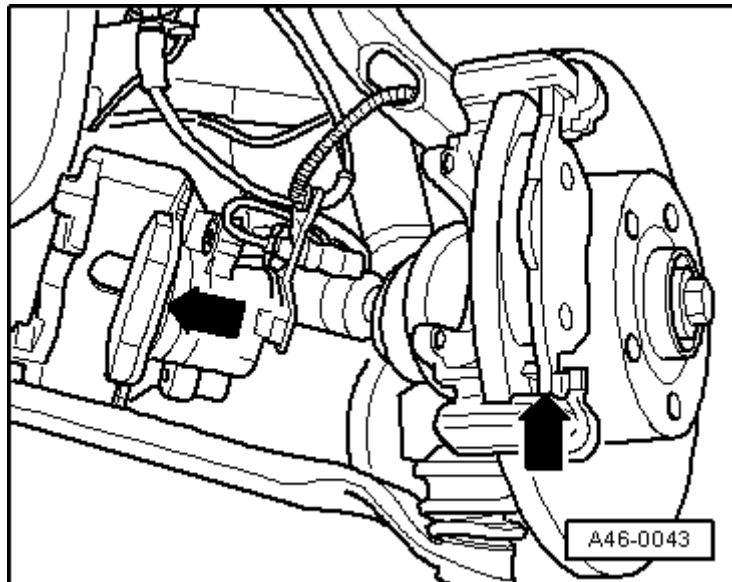
El líquido de frenos es tóxico y no se debe succionar jamás con la boca a través de un tubo flexible.

Colocar la pastilla de freno con muelle de sujeción en la carcasa de la pinza de freno (émbolo).

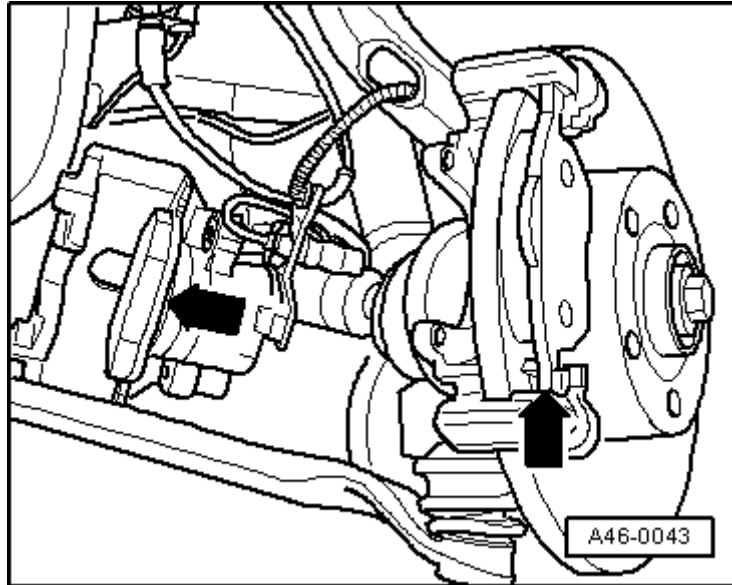


Aviso

La pastilla interior (con muelle de separación) lleva una flecha. La flecha deberá indicar el sentido de giro del disco de freno cuando se conduce hacia adelante. Si el montaje es incorrecto pueden producirse ruidos.



- Retirar la lámina protectora de la placa dorsal de la pastilla exterior.
- Colocar la pastilla de freno exterior sobre el portafreno.
- Atornillar la pinza de freno al portafrenos con los dos pernos guía → Pos..
- Colocar las dos caperuzas.
- Colocar el muelle de sujeción en la carcasa de la pinza de freno.
- Conectar el conector del indicador de desgaste de las pastillas de freno.
- Montar las ruedas → Tren de rodaje, ejes, dirección; Grupo de rep.44.



Aviso

Encajar el resorte de retención debajo del portafrenos una vez introducido en los dos orificios. Si está mal montado no se puede corregir el desgaste de la pastilla exterior, con lo que se agranda el recorrido del pedal.

- ◆ Después de montar pastillas de freno, pisar con fuerza varias veces el pedal de freno a vehículo parado para que las pastillas de freno adopten la posición correspondiente a su estado de funcionamiento.

- Comprobar el nivel de líquido de frenos y reponerlo en caso dado.

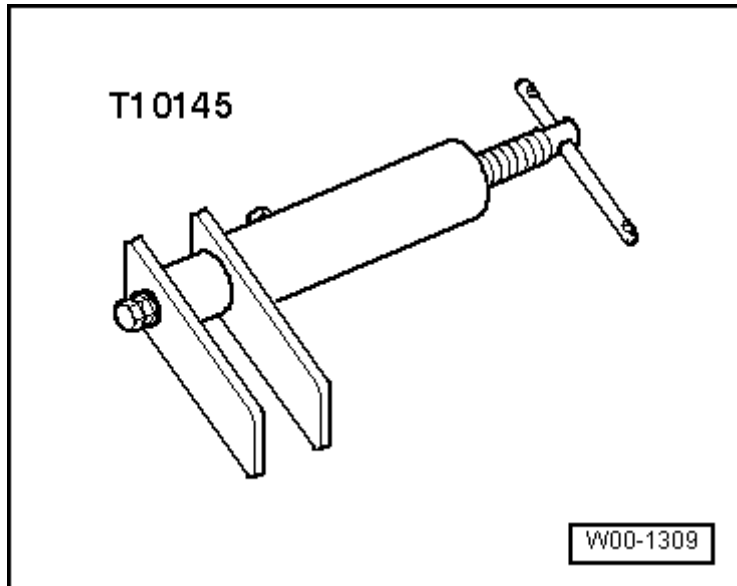
Pinza de freno delantera FN3: desmontar y montar

Consulte la tabla de equivalencias de utillaje y equipos según aplicabilidad entre Seat / VW / Audi / Skoda

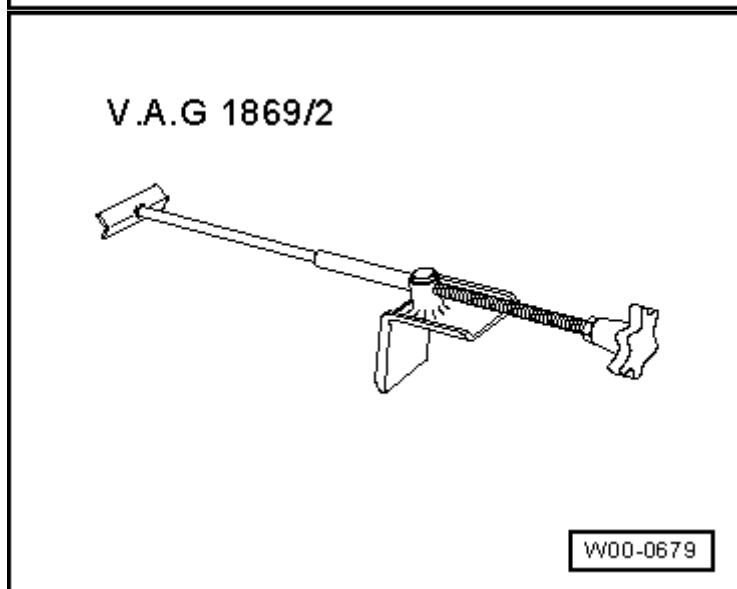
→ Capítulo

Herramientas especiales, equipos de comprobación y medición y dispositivos auxiliares necesarios

- ◆ Pieza de presión -T10145-, ver equivalente → **Anclaje**

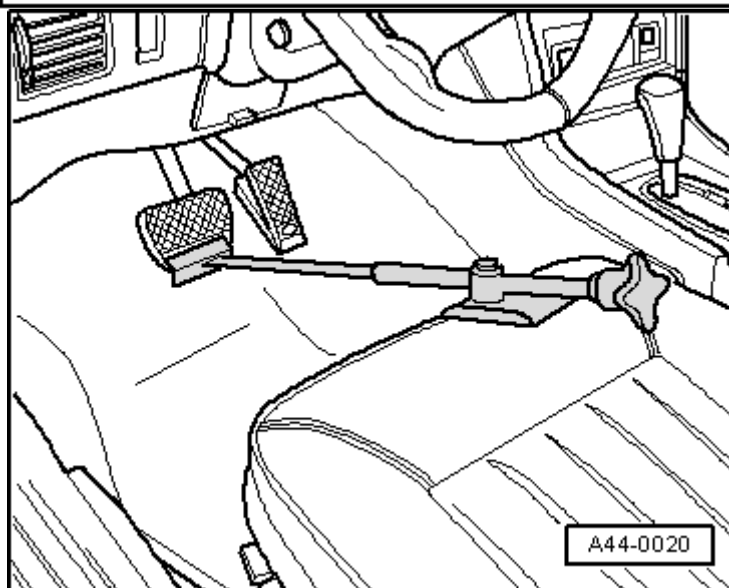


- ◆ Calzo para pedal de freno - V.A.G 1869/2-, ver equivalente → **Anclaje**
- ◆ Llave dinamométrica -V.A.G 1331-, ver equivalente → **Anclaje**
- ◆ Llave dinamométrica -V.A.G 1410-, ver equivalente → **Anclaje**
- ◆ Llave dinamométrica -V.A.G 1332-, ver equivalente → **Anclaje**



Desmontar

- Aplicar el calzo para pedal de freno -VAG 1869/2- entre el pedal de freno y el asiento del conductor, oprimiendo durante esa operación el pedal de freno. Empujarlo 60 mm aprox. Así se cierran las válvulas en el cilindro maestro de freno y no se vacía el depósito de líquido de frenos.
- Elevar el vehículo.
- Desmontar las ruedas.
- Acoplar el tubo flexible de una botella de purga a uno de los tornillos de purga de la pinza de freno delantera.
- Abrir un tornillo de purga de la pinza de freno delantera para reducir la presión del sistema de frenos.



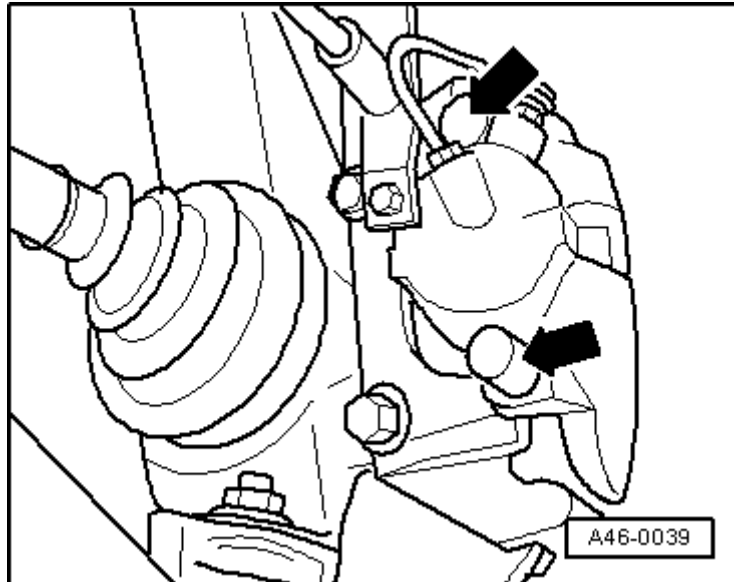
- Cerrar el tornillo de purga de aire.



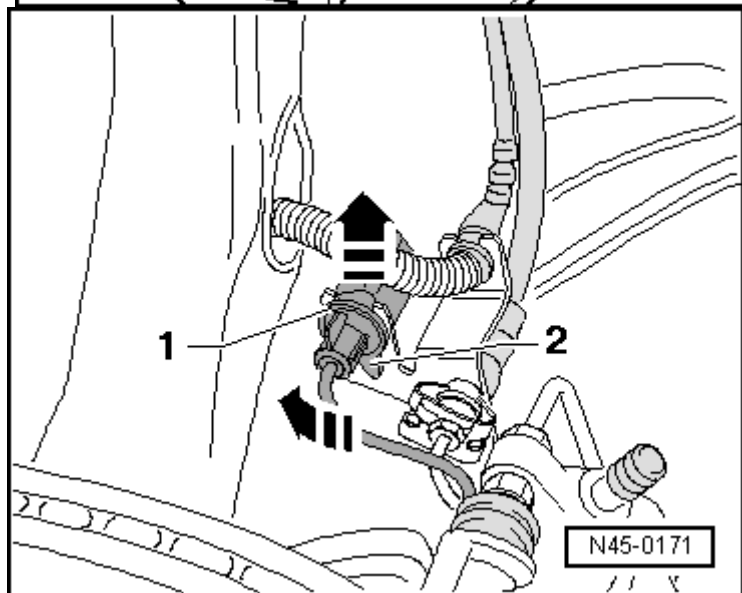
Aviso

No retirar el calzo para pedal de freno -VAG 1869/2-.

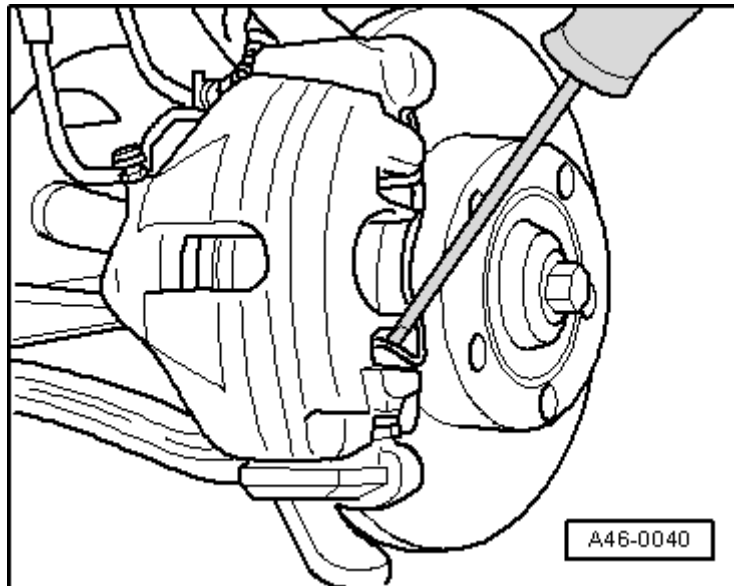
- Retirar las caperuzas - flechas-.



- En vehículos con indicador de desgaste de las pastillas de los frenos, desacoplar el conector -1-.
- Levantar un poco la brida de fijación en la parte inferior del conector -2- y girar 90° a continuación.
- Extraer del soporte la parte inferior del conector.
- Desenroscar la tubería de freno de la pinza → Pos. del latiguillo.



- Haciendo palanca con un destornillador, sacar de la carcasa de la pinza de freno el muelle de sujeción para pastillas de freno y retirarlo.



- Desatornillar los dos pernos guía de la pinza de freno y extraerlos.



¡ATENCIÓN!

El freno no se debe accionar mientras la pinza esté desmontada.

- Retirar la pinza del freno del vehículo.



Aviso

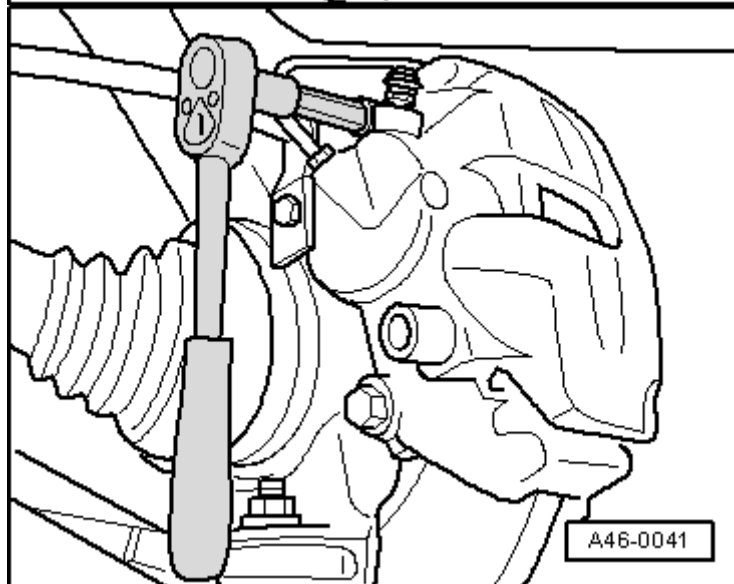
Si las pastillas de los frenos se van a volver a utilizar, marcarlas al desmontarlas. Volver a montar en el mismo lugar; de lo contrario, el efecto de frenado no sería uniforme.

- Extraer las pastillas de freno.



Aviso

Antes de colocar pastillas de freno hay que retraer el émbolo dentro del cilindro con el dispositivo de retroceso. Antes de retraer hay que extraer líquido de frenos del depósito, utilizando una botella de purga. De lo contrario podría derramarse líquido de frenos (en caso de que se hubiera repuesto líquido de frenos), lo que ocasionaría daños.



- Retraer el émbolo con la pieza de presión -T10145-

Montar

El montaje se realiza en el orden inverso, teniendo en cuenta lo siguiente:

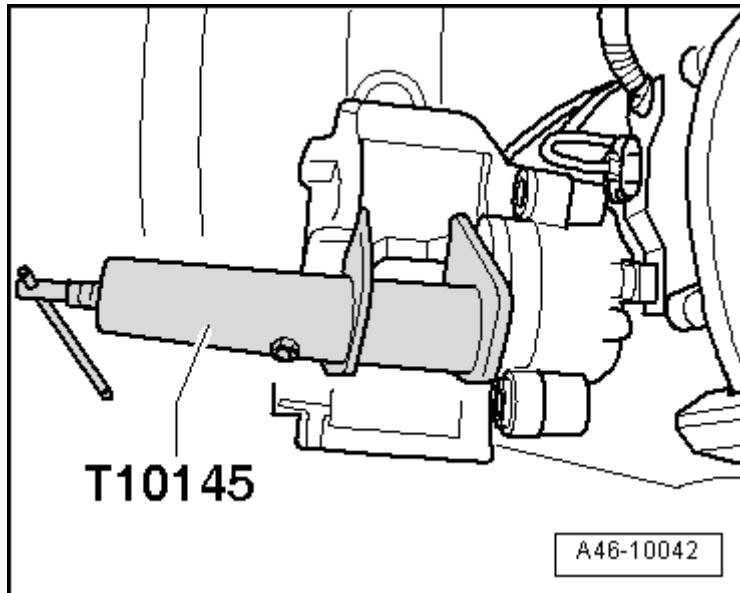
Utilizar siempre tornillos nuevos

→ [Catálogo de recambios.](#)



Aviso

Eliminar la suciedad y la corrosión que pueda haber en las superficies de contacto del portafrenos con las pastillas de freno.



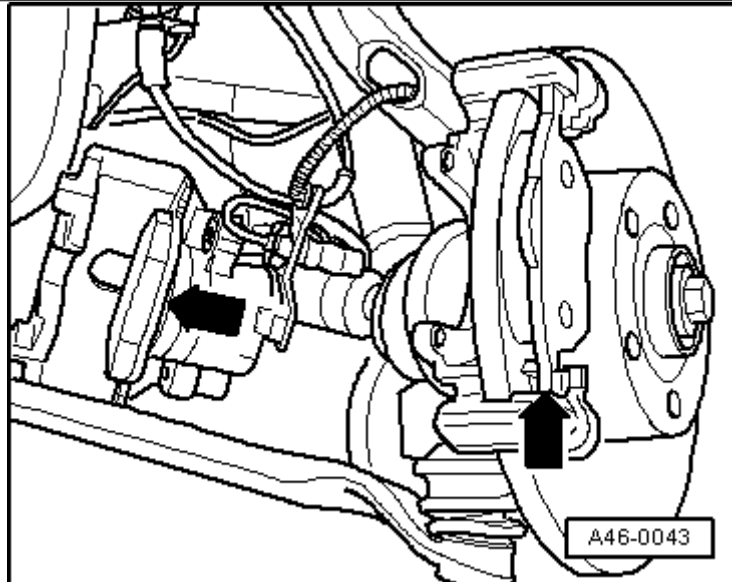
- Colocar la pastilla de freno con muelle de sujeción en la carcasa de la pinza de freno (émbolo).



Aviso

La pastilla interior (con muelle de separación) lleva una flecha. La flecha deberá indicar el sentido de giro del disco de freno cuando se conduce hacia adelante. Si el montaje es incorrecto pueden producirse ruidos.

- Colocar la pastilla de freno exterior sobre el portafreno.
- Atornillar la pinza de freno al portafrenos con los dos pernos guía → **Pos.**
- Colocar las dos caperuzas.
- Colocar el muelle de sujeción en la carcasa de la pinza de freno.
- Montar y apretar la tubería de freno de la pinza → **Pos.** al latiguillo.



Aviso

Después de sustituir o desmontar las pastillas de los frenos hay que pisar varias veces, con fuerza, el pedal de freno estando el vehículo parado, para que las pastillas se asienten del modo correspondiente.

- Purgar el sistema de frenos → **Capítulo.**
- Montar las ruedas → **Tren de**

rodaje, ejes,
dirección; Grupo de rep.44.

Disco de freno delantero FN3: desmontar y montar

Consulte la tabla de equivalencias de utillaje y equipos según aplicabilidad entre Seat / VW / Audi / Skoda

→ Capítulo

Herramientas especiales, equipos de comprobación y medición y dispositivos auxiliares necesarios

- ◆ Pieza de presión -T10145-, ver equivalente → Anclaje
- ◆ Llave dinamométrica -V.A.G 1331-, ver equivalente → Anclaje
- ◆ Llave dinamométrica -V.A.G 1410-, ver equivalente → Anclaje
- ◆ Llave dinamométrica -V.A.G 1332-, ver equivalente → Anclaje

Desmontar

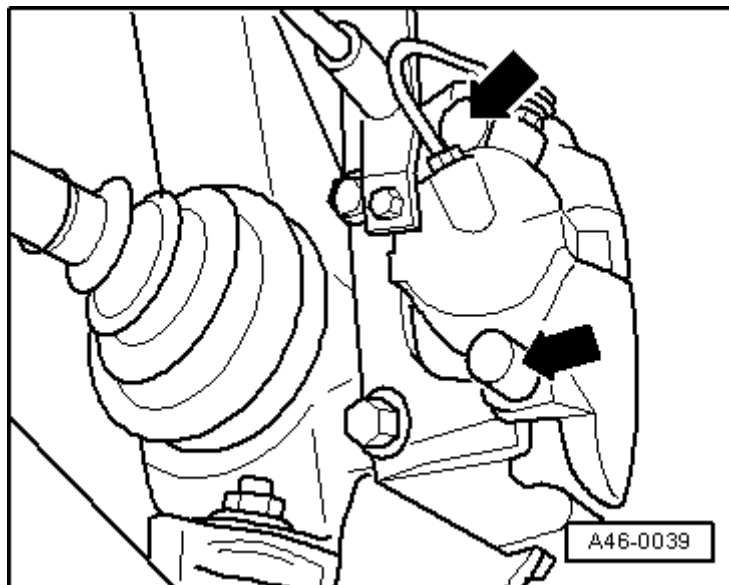
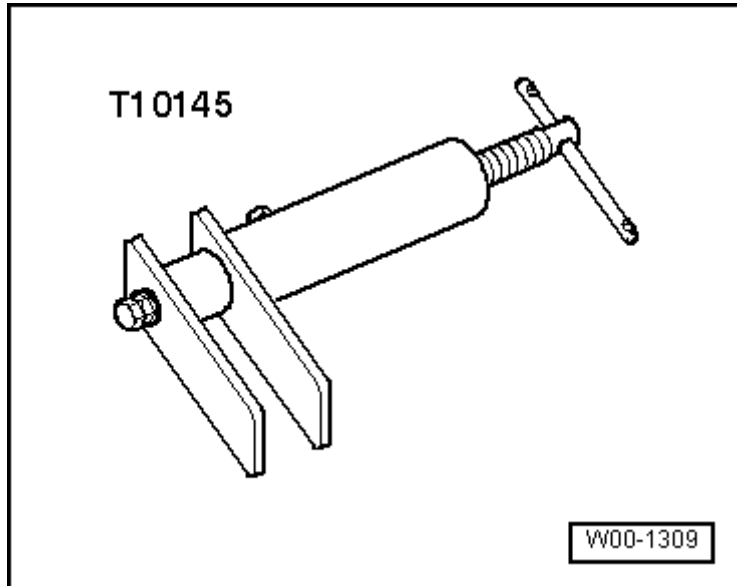
- Elevar el vehículo.
- Desmontar las ruedas.



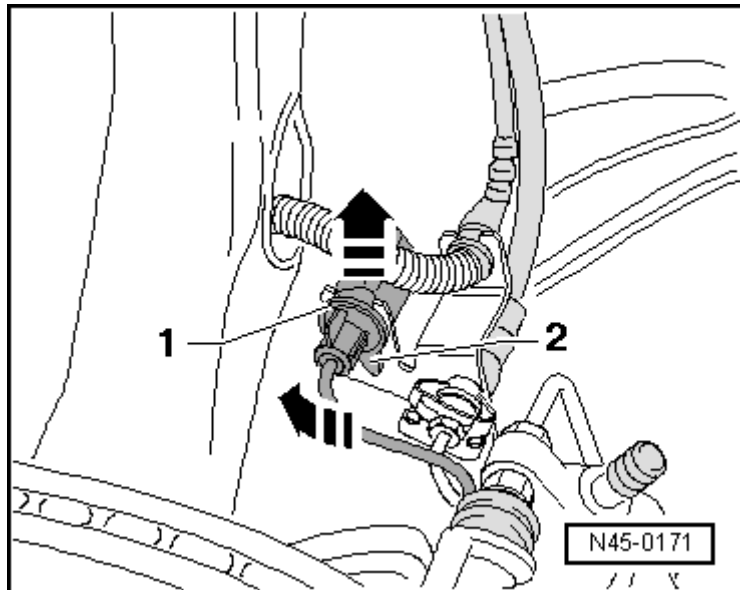
Aviso

Si las pastillas de los frenos se van a volver a utilizar, marcarlas al desmontarlas.

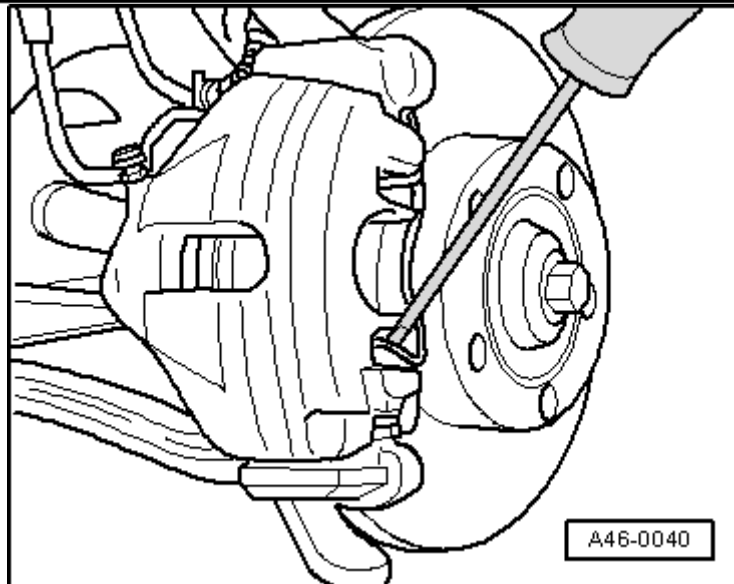
- ◆ Volver a montar en el mismo lugar; de lo contrario, el efecto de frenado no sería uniforme.
- El disco de freno está asegurado con un tornillo torx.
- ◆ Retirar las caperuzas - flechas-.



- En vehículos con indicador de desgaste de las pastillas de los frenos, desacoplar el conector -1-.
- Levantar un poco la brida de fijación en la parte inferior del conector -2- y girar 90° a continuación.
- Extraer del soporte la parte inferior del conector.



- Haciendo palanca con un destornillador, sacar de la carcasa de la pinza de freno el muelle de sujeción para pastillas de freno y retirarlo.



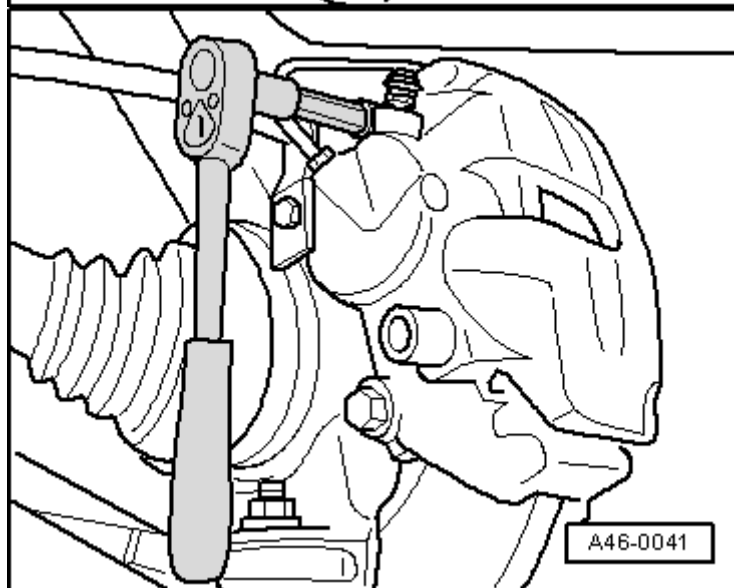
- Desatornillar los dos pernos guía de la pinza de freno y extraerlos.
- Retirar la carcasa de la pinza de freno y colocarla de tal forma que el peso de la pinza de freno no cargue ni dañe el tubo flexible de freno.



¡ATENCIÓN!

No dejar la pinza de freno colgando del tubo flexible del freno, sino fijarla a la carrocería con una abrazadera adecuada o con alambre. El peso no debe cargar el tubo flexible del freno.

El freno no se debe accionar mientras la pinza esté



desmontada.

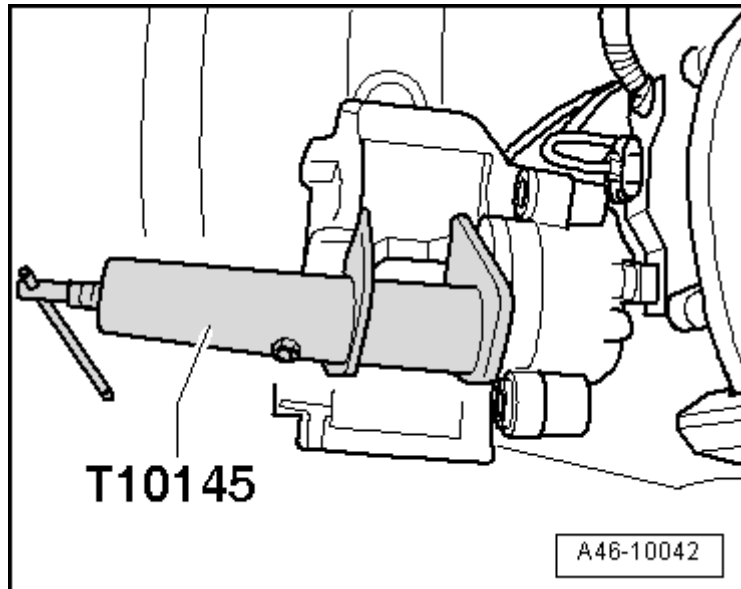
- Extraer la pastilla de freno de la carcasa de la pinza de freno o desmontarla del portafreno.



Aviso

Antes de colocar pastillas de freno hay que retraer el émbolo dentro del cilindro con el dispositivo de retroceso. Antes de retraer hay que extraer líquido de frenos del depósito, utilizando una botella de purga. De lo contrario podría derramarse líquido de frenos (en caso de que se hubiera repuesto líquido de frenos), lo que ocasionaría daños.

- Retraer el émbolo con la pieza de presión -T10145-.
- Desenroscar los tornillos de fijación del portafrenos a la mangueta → Pos. y retirar el portafrenos.



- Desenroscar el tornillo de fijación -flecha- del disco de freno; al hacerlo, sujetar el disco de freno.



Aviso

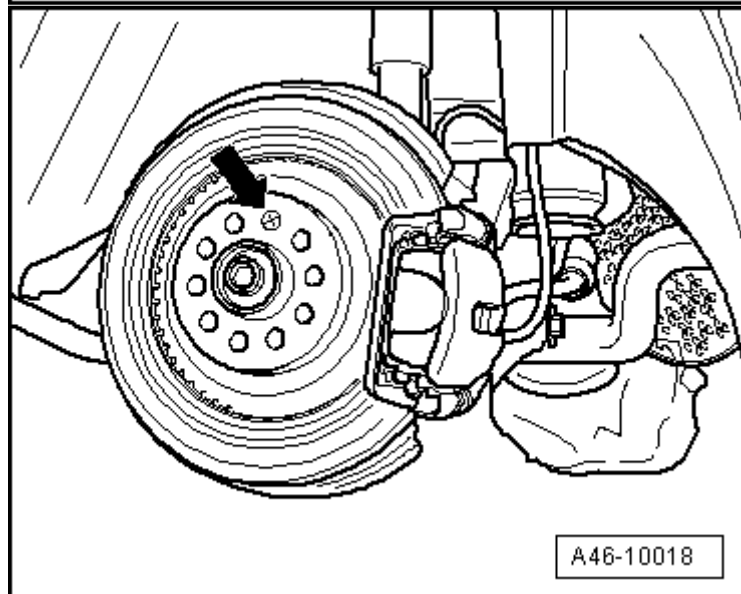
Los discos de freno no se deberán forzar para quitarlos del cubo de rueda, en caso necesario se deberá emplear desoxidante; de lo contrario se podrían dañar los discos de freno.

- Retirar el disco del freno.

Montar

El montaje se realiza en el orden inverso, teniendo en cuenta lo siguiente:

Utilizar siempre tornillos nuevos
→ [Catálogo de recambios.](#)





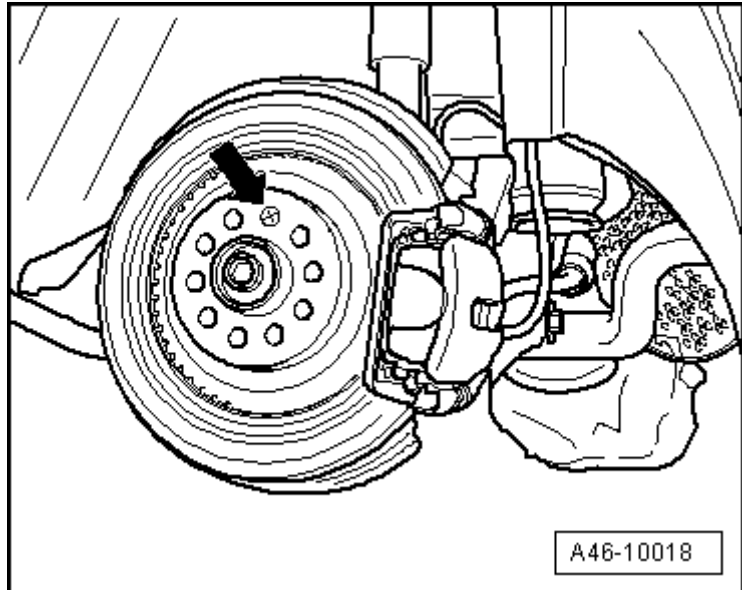
Aviso

- ◆ Limpiar y engrasar la superficie de contacto entre el cubo de rueda y el disco de freno. Desengrasar y limpiar los discos de freno al montarlos.

- ◆ Eliminar la suciedad y la corrosión que pueda haber en las superficies de contacto del portafrenos con las pastillas de freno.

- Montar el disco de freno y enroscar el tornillo de fijación -flecha- → Pos.; al hacerlo, sujetar el disco de freno.

- Montar el portafrenos y enroscar los tornillos de fijación del portafrenos a la mangueta → Pos..

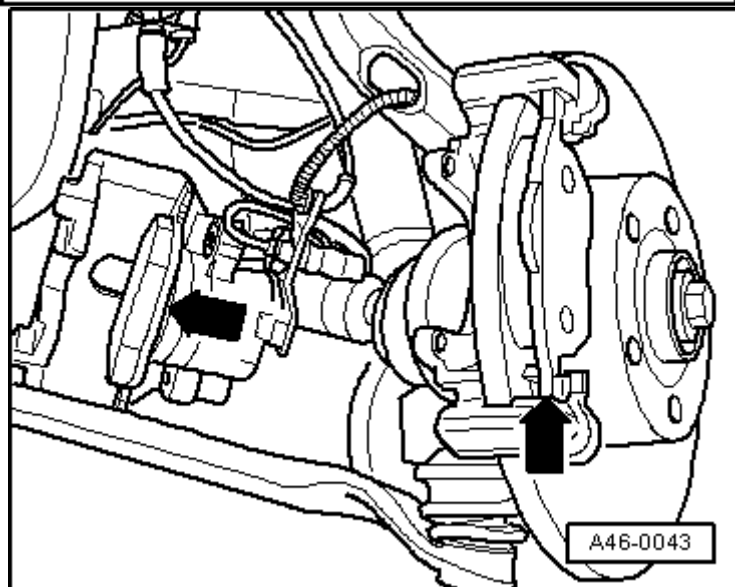


- Colocar la pastilla de freno con muelle de sujeción en la carcasa de la pinza de freno (émbolo).

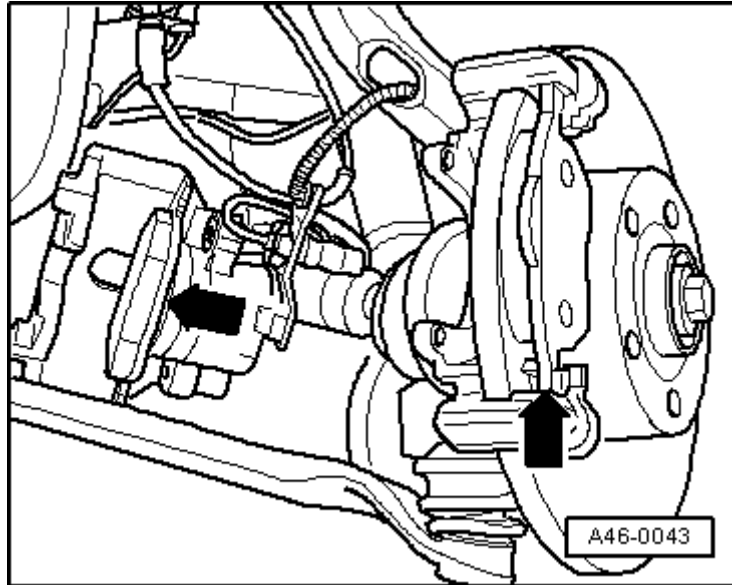


Aviso

La pastilla interior (con muelle de separación) lleva una flecha. La flecha deberá indicar el sentido de giro del disco de freno cuando se conduce hacia adelante. Si el montaje es incorrecto pueden producirse ruidos.



- Colocar la pastilla de freno exterior sobre el portafreno. Atornillar la pinza de freno al portafrenos con los dos pernos guía → Pos..
- Colocar las dos caperuzas. Colocar el muelle de sujeción en la carcasa de la pinza de freno. Conectar el conector del indicador de desgaste de las pastillas de freno.
- Montar las ruedas → Tren de rodaje, ejes, dirección; Grupo de rep.44.



Aviso

Encajar el resorte de retención debajo del portafrenos una vez introducido en los dos orificios. Si está mal montado no se puede corregir el desgaste de la pastilla exterior, con lo que se agranda el recorrido del pedal.

- ◆ Después de montar pastillas de freno, pisar con fuerza varias veces el pedal de freno a vehículo parado para que las pastillas de freno adopten la posición correspondiente a su estado de funcionamiento.
- ◆ Comprobar el nivel de líquido de frenos y reponerlo en caso dado.

Chapa aislante del disco de freno delantero FN3: desmontar y montar

Consulte la tabla de equivalencias de utillaje y equipos según aplicabilidad entre Seat / VW / Audi / Skoda

→ Capítulo

Herramientas especiales, equipos de comprobación y medición y dispositivos auxiliares necesarios

- ◆ Pieza de presión -T10145-, ver equivalente → **Anclaje**
Llave dinamométrica -V.A.G
- ◆ 1331-, ver equivalente → **Anclaje**
Llave dinamométrica -V.A.G
- ◆ 1410-, ver equivalente → **Anclaje**
Llave dinamométrica -V.A.G
- ◆ 1332-, ver equivalente → **Anclaje**

Desmontar

- Desmontar el disco de freno → **Capítulo**.
Extraer los tornillos de fijación de la chapa aislante del disco de freno → **Pos.** y desmontarla.

Montar

El montaje se realiza en el orden inverso, teniendo en cuenta lo siguiente:

- Montar la chapa aislante y apretar los tornillos de fijación → **Pos.**

